

Ecodyer T4250®

Essiccatoio rotativo con programmatore
Selecta Control®



- Elevata produttività (2 carichi completi all'ora)
- Basso consumo energetico per un'efficienza ottimale
- Selezionatore di temperatura e tempo per facilitare l'uso
- Ampia apertura dello sportello per agevolare le operazioni di carico e scarico
- Solo un collegamento esterno per elettricità, utenza e scarico
- Ampio filtro facilmente ispezionabile
- Accesso alle parti critiche sia anteriori che posteriori per una facile manutenzione

Ecodyer T4250[®]

Programmatore Selecta Control[®] con:

- 2 programmi di arresto automatico per asciugatura normale ed extra
- Da 5 a 9 programmi personalizzati
- Controllo accurato della temperatura
- Ciclo anti-piega per il rispetto dei tessuti e per facilitare le operazioni di stiratura
- Codici d'errore per la ricerca dei guasti
- Display a contrasto elevato per un'immediata lettura

Specifiche principali		T4250		
Capacità nominale, fattore di riempimento	1:18 kg/lb	13.9/30		
	fattore di riempimento 1:25 kg/lb	10/22		
Volume cestello	litri	250		
Diametro cestello	mm	760		
Dati sui consumi*		6 kW**	9 kW	13,5 kW
Tempo totale a 11/16 kg	min.	36	36	27
Consumo d'elettricità a 11/16 kg	kWh	3,9	5,5	5,8
Evaporazione	g/min.	111	160	214
Elettricità kWh/litro d'acqua evaporata	kWh/l	0,98	0,95	1,02
Allacciamenti elettrici				
Riscaldamento Tensione				
El. 400-415V 3AC (N) 50Hz	kW(A)	14,5 (25)		
Allacciamento aria				
Tubo di mandata aria	ø mm	200		
Aria evacuata,	el 13,5 kW	600		
Caduta di pressione el 13,5		520		
Livelli d'intensità sonora				
Livello d'intensità sonora aerea	dB(A)	<70		
Emissione di calore				
% di potenza installata, max.		15		
Dati di spedizione				
Peso	netto, kg	161		
Volume di spedizione	con imballaggio, m ³	1,57		
Dimensioni in mm				
A Larghezza		790		
B Profondità, elettricità		900		
Profondità, vapore		1100		
C Altezza		1720		
D		840		
E		790		
F		155		
G		170		
H		1505		
I		100		
K		1565		
L		80		
M		395		
N		755		
O		585		
P Elettricità		1620		
Vapore		1820		
Q		740		

- | | |
|----------------------------|-------------------------|
| 1 Apertura sportello ø 580 | 5 Vapore |
| 2 Pannello di controllo | 7 Allacciamento scarico |
| 3 Allacciamenti elettrici | |

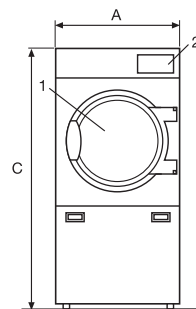
* Ad una capacità nominale del 100% con carico cotone al 50% e umidità iniziale ridotta allo 0%.

** Test con carico di 8,2 kg

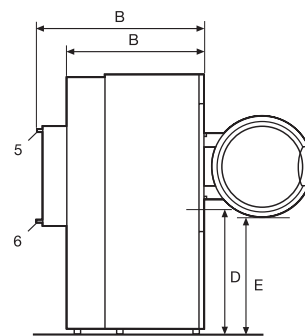
Codice

WT4250

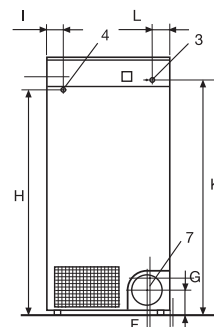
Centro Direzionale Colleoni
Via Paracelso, 6
20041 Agrate Brianza (Mi)
Tel. (039) 6050.1



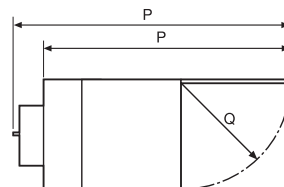
Vista frontale



Lato sinistro



Vista dal retro



ECOLAB[®]

Società certificata secondo norme
ISO 9001 e 14001

www.ecolab.com